

## ВЕРТИКАЛЬНЫЕ ВОДОНАГРЕВАТЕЛИ С ОДНИМ ЗМЕЕВИКОМ МАХИ 200, 300, 400 СЕРИЯ SE



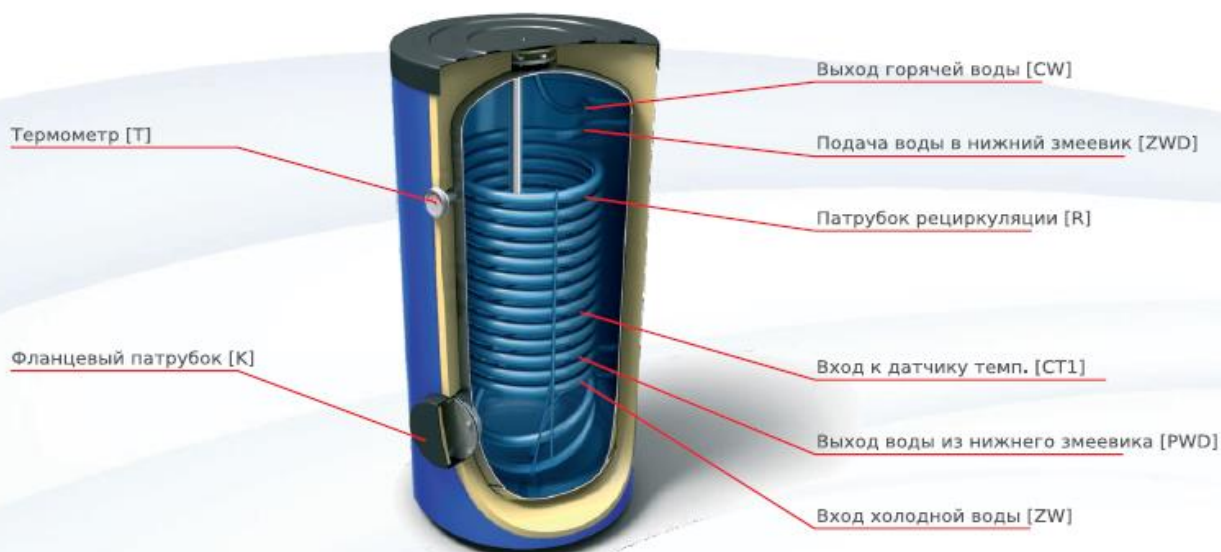
**ВЫСОКАЯ МОЩНОСТЬ НАГРЕВА** благодаря использованию змеевика из благородной стали с большой поверхностью теплообмена. Применение такого змеевика гарантирует быстрый нагрев воды для хозяйственных нужд.

**ПРЕДНАЗНАЧЕНЫ** для тепловых насосов и газовых котлов, возможность нагрева воды с помощью установленного в качестве опции электрического термoeлементa.

**ДОЛГОВЕЧНОСТЬ** благодаря применению магниевого анода и керамической эмали, обжигаемой при темп. 850 °С.

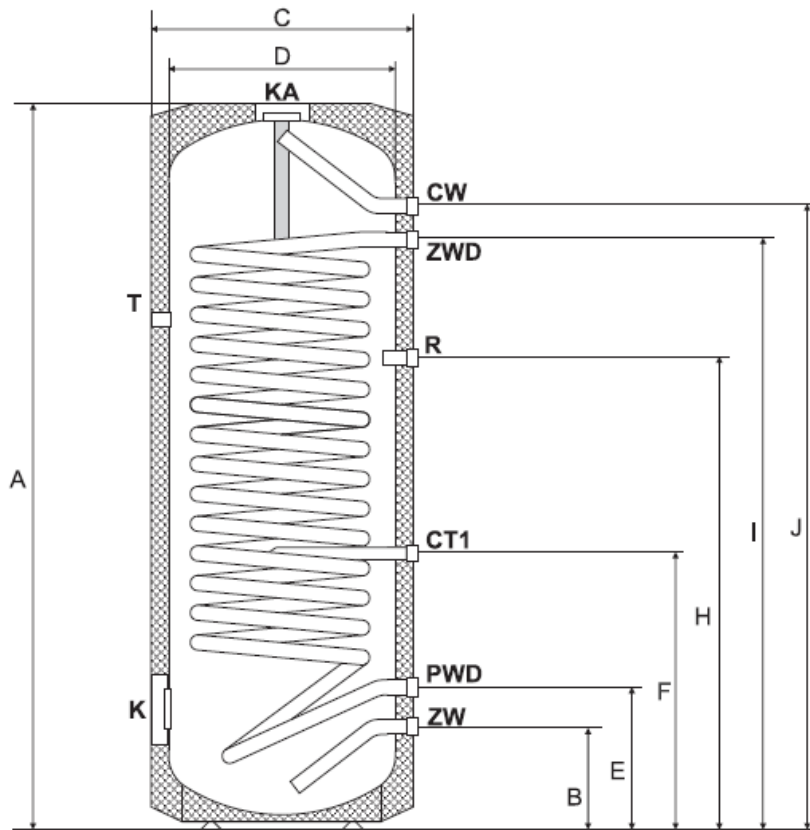
**ИЗОЛЯЦИЯ** из полиуретановой пены.

**ЭСТЕТИЧНОЕ ПОКРЫТИЕ** из ткани типа «sky». Доступно в 3 цветах: серый, красный, темно-синий.



	Тип	200	300	400
Обозначение		26.200SE	26.300SE	26.400SE
Номинальный объем	л	200	300	385
Реальный объем	л	192	285	368
Площадь змеевика	м <sup>2</sup>	1,9	3,2	4,5
Нагревательная мощность змеевика**	кВт	41,8	69,0	100
Производительность **	л/ч	1020	1720	2350
Водяной объем змеевика	л	9,4	15,8	23,5
Максимальная номинальная температура	°С		90	
Минимальная номинальная температура	°С		5	
Максимальное рабочее давление емкости	бар		6	
Максимальное рабочее давление змеевиков	бар		6	
Теплоизоляция		из полиуретановой пены		
Вес (без воды)	кг	103	145	186

## ВЕРТИКАЛЬНЫЕ ВОДОНАГРЕВАТЕЛИ С ОДНИМ ЗМЕЕВИКОМ МАКСИ 200, 300,400 СЕРИЯ SE – ТЕХНИЧЕСКАЯ СХЕМА



ТИП	A	B	C	D	E	F	H	I	J
200	1250	180	600	500	250	480	780	940	1010
300	1520	210	650	550	280	580	930	1175	1240
400	1820	270	650	550	350	615	1200	1500	1570

ОБОЗНАЧЕНИЕ	ТИП
CW - Выход горячей воды	G 3/4" W
R - Патрубок рециркуляции	G 3/4" W
ZWD - Подача воды в верхний змеевик	G 3/4" W
CT1 - Гильза датчика температуры	G 1/2" W
PWD - Выход воды из нижнего змеевика	G 3/4" W

ОБОЗНАЧЕНИЕ	ТИП
ZW - Вход холодной воды	G 3/4" W
T - Термометр	
K - Фланцевый патрубок	
KA - Фланец с анодом	