

# КОМБИНИРОВАННЫЕ ЕМКОСТИ БЕЗ ЗМЕЕВИКА 300/80, 400/120, 500/140, 600/200, 800/200, 1000/200



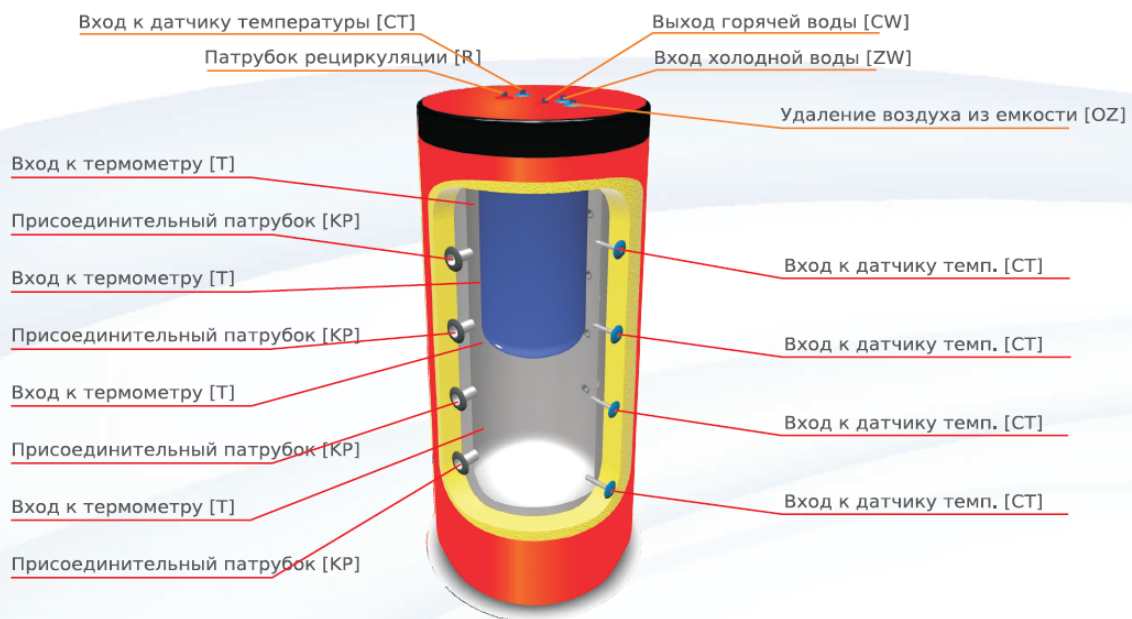
**НЕСКОЛЬКО ИСТОЧНИКОВ ТЕПЛА** возможность подключения нескольких источников тепла, например: котел центрального отопления, камин с водяным плащом, тепловой насос, геолопакет.

**БЫСТРЫЙ НАГРЕВ ХОЗЯЙСТВЕННОЙ ВОДЫ** благодаря применению специальной конструкции (емкость в емкости) емкость горячей хозяйственной воды нагревается на очень большой площади.

**ДОЛГОВЕЧНОСТЬ** благодаря применению магниевого анода и керамической эмали, обжигаемой при темп. 850 °С.

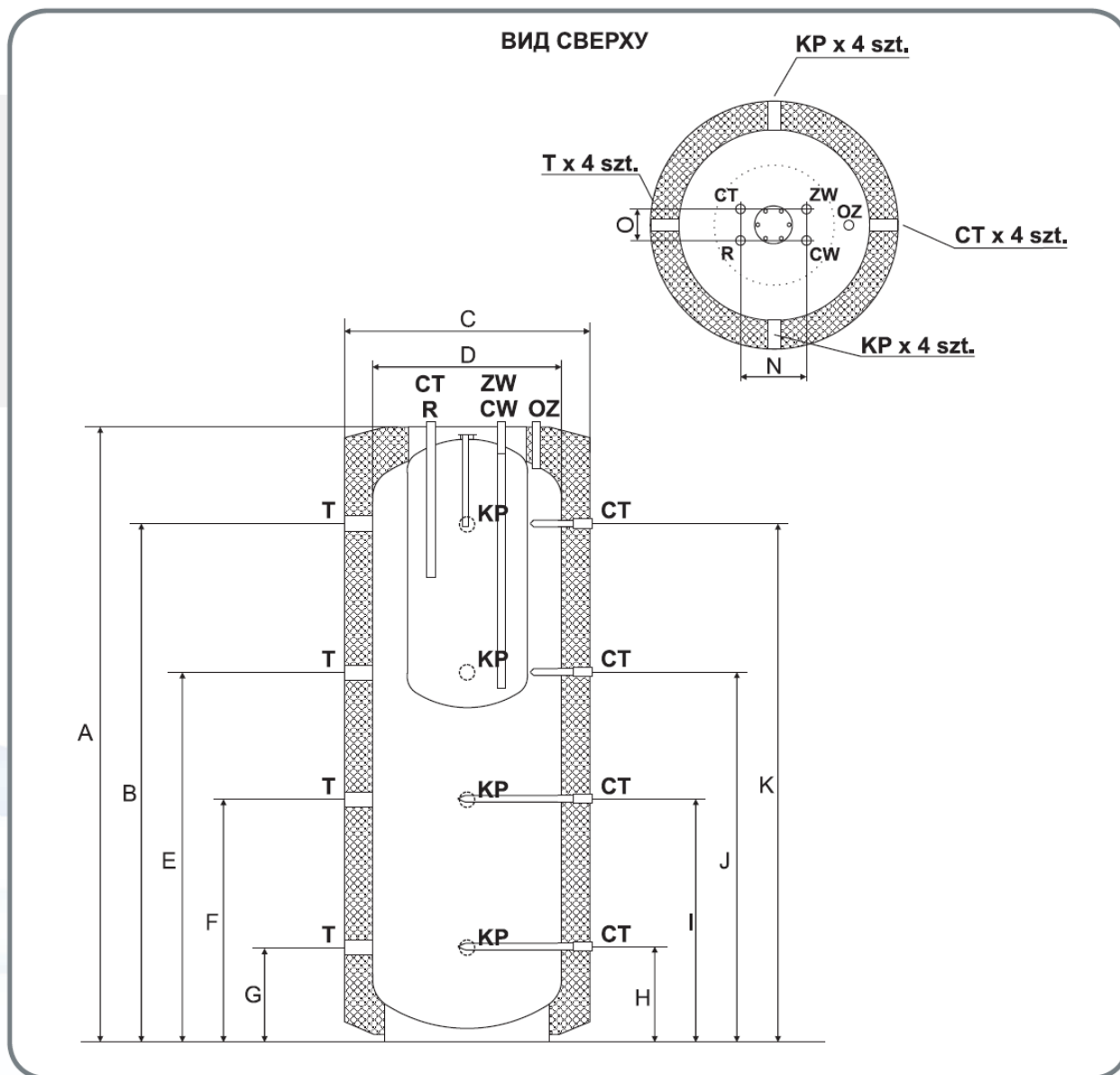
**ИЗОЛЯЦИЯ** съемная на основе мягкого пенополиуретана.

**ЭСТЕТИЧНОЕ ПОКРЫТИЕ** из ткани типа «skay». Доступны три цвета: серый, красный, темно-синий.



	Тип	300/80	400/120	500/140	600/200	800/200	1000/200
Обозначение		24.300/80-0	24.400/120-0	24.500/140-0	24.600/200-0	24.800/200-0	24.1000/200-0
Объем емкости горячей хозяйственной воды **	л	80	120	140	200	200	200
Объем емкости циркулирующей воды **	л	220	280	360	400	600	800
Максимальная номинальная температура °С					90		
Минимальная номинальная температура °С					5		
Макс. рабочее давление емкости циркулирующей воды	бар				3		
Макс. рабочее давление емкости горячей	бар				6		
Макс. рабочее давление змеевиков	бар				6		
Теплоизоляция		Съемный чехол из пенополиуретана					
Вес (без воды)	кг	112	133	151	200	208	223

# КОМБИНИРОВАННЫЕ ЕМКОСТИ БЕЗ ЗМЕЕВИКА 300/80, 400/120, 500/140, 600/200, 800/200, 1000/200



ТИП	A	B	C	D	E	F	G	H	I	J	K	N	O
<b>300/80</b>	1470	1235	750	550	895	555	215	215	555	895	1235	250	115
<b>400/120</b>	1700	1400	800	600	1020	640	260	260	640	1020	1400	250	115
<b>500/140</b>	1770	1495	850	650	1075	655	240	240	655	1075	1495	250	115
<b>600/200</b>	1730	1370	1000	800	1010	650	290	290	650	1010	1370	250	115
<b>800/200</b>	2080	1790	1000	800	1275	760	290	290	760	1275	1790	250	115
<b>1000/200</b>	2220	1840	1000	800	1320	810	290	290	810	1320	1840	250	115

ОБОЗНАЧЕНИЕ	ТИП
<b>KP</b> - Присоединительный патрубок	G 6/4" W
<b>T</b> - Вход к термометру	G 1/2" W
<b>OZ</b> - Удаление воздуха из емкости	G 1/2" W
<b>CT</b> - Вход к датчику темп.	

ОБОЗНАЧЕНИЕ	ТИП
<b>ZW</b> - Вход холодной воды	G 3/4" W
<b>CW</b> - Выход горячей воды	G 3/4" W
<b>R</b> - Патрубок рециркуляции	G 3/4" W



