





## ВЕРТИКАЛЬНЫЕ ВОДОНАГРЕВАТЕЛИ С ОДНИМ ЗМЕЕВИКОМ 400, 500, 800, 1000, 1500, 2000 СЕРИЯ NE

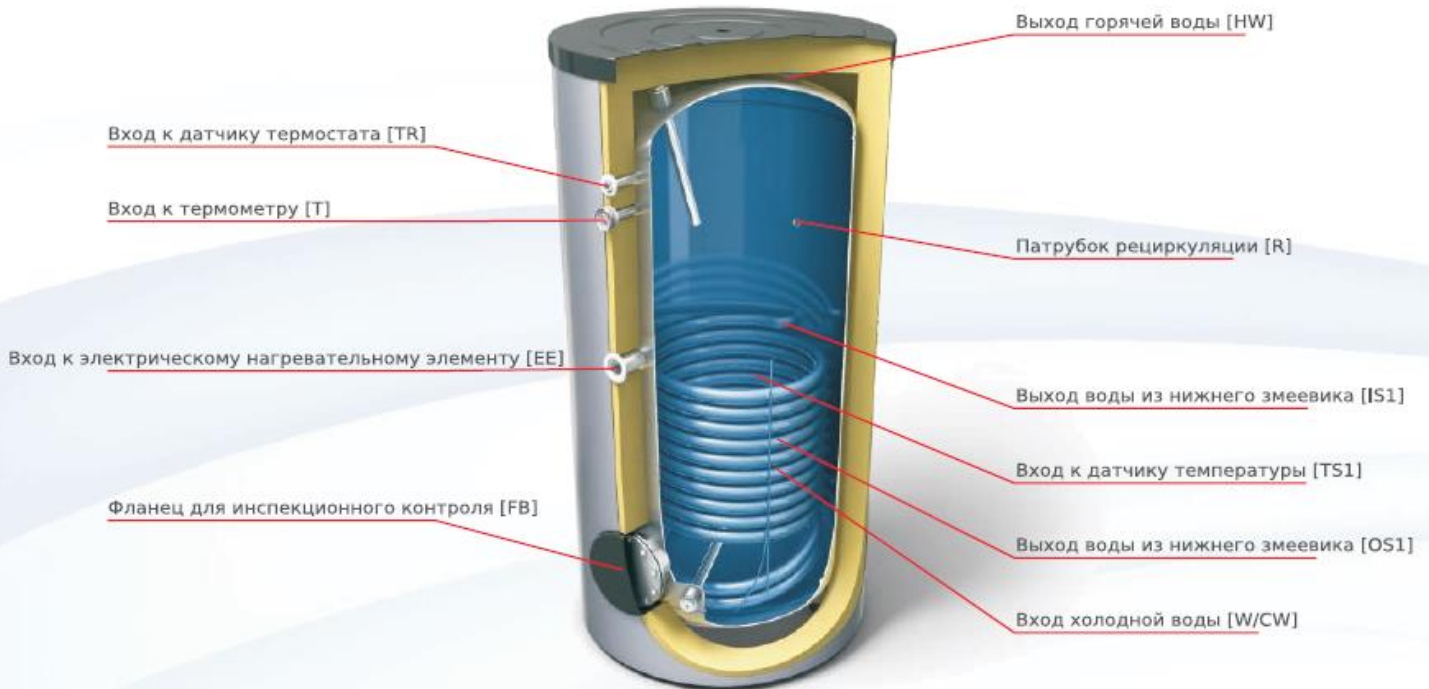
 **ВЫСОКАЯ МОЩНОСТЬ НАГРЕВА** благодаря использованию змеевика с большой поверхностью нагрева. Применение такого змеевика гарантирует быстрый нагрев воды для хозяйственных нужд.

 **НАГРЕВ ВОДЫ** во время отопительного сезона с помощью змеевика, подключенного к центральному отоплению, по окончании сезона с помощью установленного в качестве опции электрического нагревательного элемента.

 **ДОЛГОВЕЧНОСТЬ** благодаря применению магниевому аноду и керамической эмали, обжигаемой при темп. 850 °С.

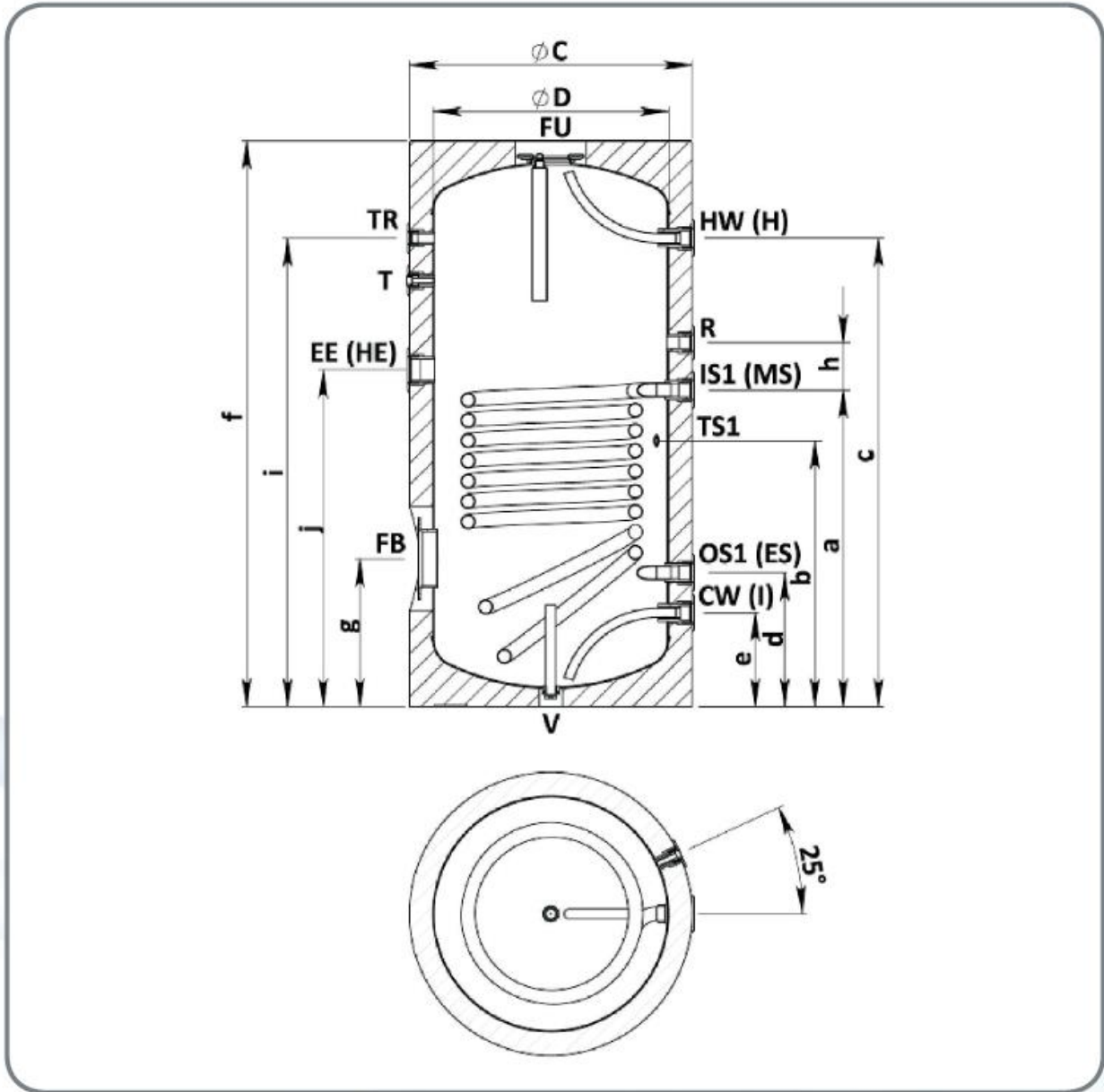
 **ИЗОЛЯЦИЯ** 400, 500 из полиуретановой пены, 800–2000 съемный чехол из пенополиуретана.

 **ЭСТЕТИЧНОЕ ПОКРЫТИЕ** из ткани типа «sky».



	Тип	400	500	800	1000	1500	2000
Обозначение		11.400NE	11.500NE	11.800NE	11.1000NE	11.1500NE	11.2000NE
Номинальный объем	л	400	500	800	1000	1500	2000
Реальный объем	л	392	489	774	941	1455	1867
Площадь нижнего змеевика	м <sup>2</sup>	1,65	2,25	2,89	3,45	3,47	4,5
Водяной объем нижнего змеевика	л	10,0	13,7	26,2	31,3	30,4	41,6
Максимальная номинальная температура °С		95					
Минимальная номинальная температура °С		5					
Максимальное рабочее давление емкости бар		6					
Максимальное рабочее давление змеевика бар		8					
Теплоизоляция		из полиуретановой пены			из полиуретановой пены		
Вес (без воды)	кг	137	145	221	233	382	454

## ВЕРТИКАЛЬНЫЕ ВОДОНАГРЕВАТЕЛИ С ОДНИМ ЗМЕЕВИКОМ 400, 500 СЕРИЯ NE – ТЕХНИЧЕСКАЯ СХЕМА



ТИП	a	b	c	d	e	f	g	h	i	j	ØD	ØC
400	775	617	1156	302	220	1407	331	168	1156	813	650	750
500	944	750	1448	299	214	1674	324	225	1448	986	650	750

ТИП	400 / 500
CW - Вход холодной воды	G 1" W
OS1 - Выход воды из нижнего змеевика	G 1" W
HW - Выход горячей воды	G 1" W
IS1 - Выход воды из нижнего змеевика	G 1" W
R - Патрубок рециркуляции	G 3/4" W
TS1 - Вход к датчику температуры	G 1/2" W

ТИП	400 / 500
EE - Вход к электрическому нагревательному элементу	G 1 1/2" W
T - Вход к термометру	G 1/2" W
TR - Вход к датчику термостата	G 1/2" W
FB - Фланец для инспекционного контроля	
FU - Фланец с магниевым анодом	