

ВЕРТИКАЛЬНЫЕ НАКОПИТЕЛИ ГОРЯЧЕЙ ВОДЫ 400, 500, 800, 1000, 1500, 2000 СЕРИЯ NE

-  **ИСПОЛЬЗУЮТСЯ ДЛЯ** хранения горячей хозяйственной воды.
-  **ВОЗМОЖНОСТЬ** нагрева воды с помощью установленного в качестве опции нагревательного элемента.
-  **ДОЛГОВЕЧНОСТЬ** благодаря применению магниевго анода и керамической эмали, обжигаемой при темп. 850 °С.
-  **ИЗОЛЯЦИЯ** 400, 500 из полиуретановой пены, 800 до 2000 съемный чехол из пенополиуретана.
-  **ЭСТЕТИЧНОЕ ПОКРЫТИЕ** из ткани типа «skay».

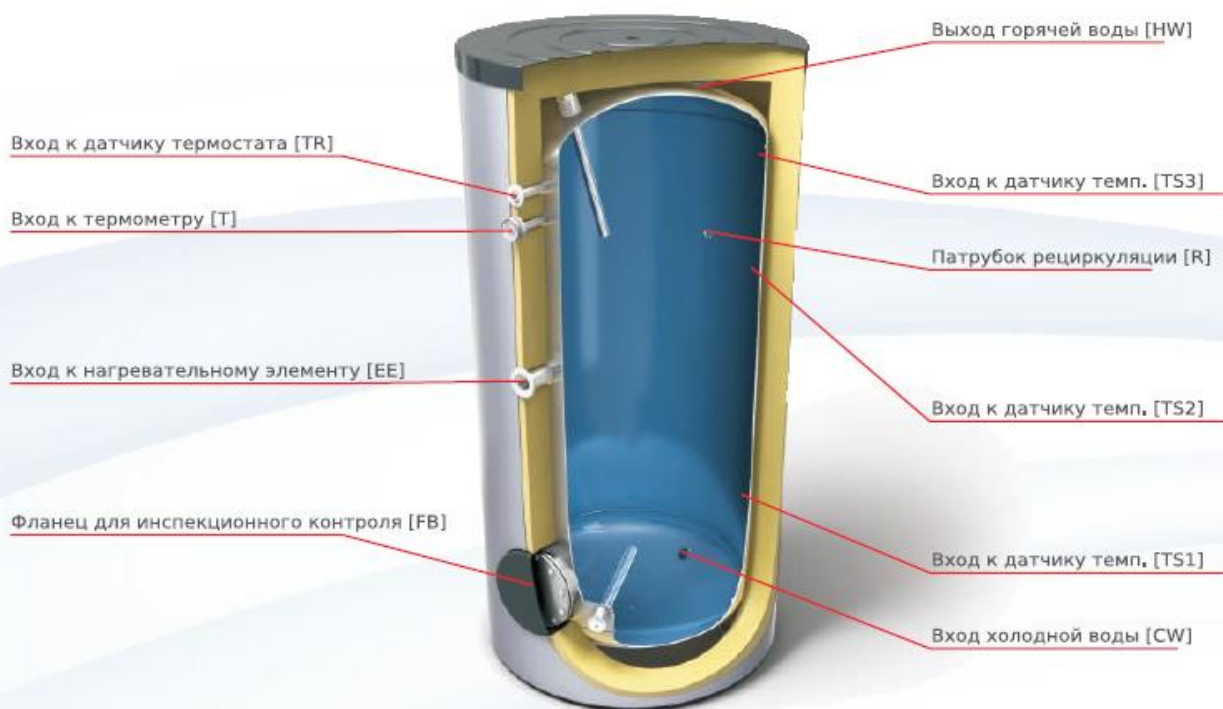
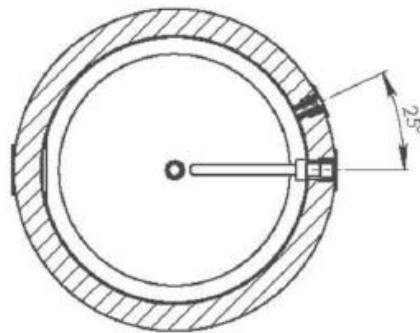
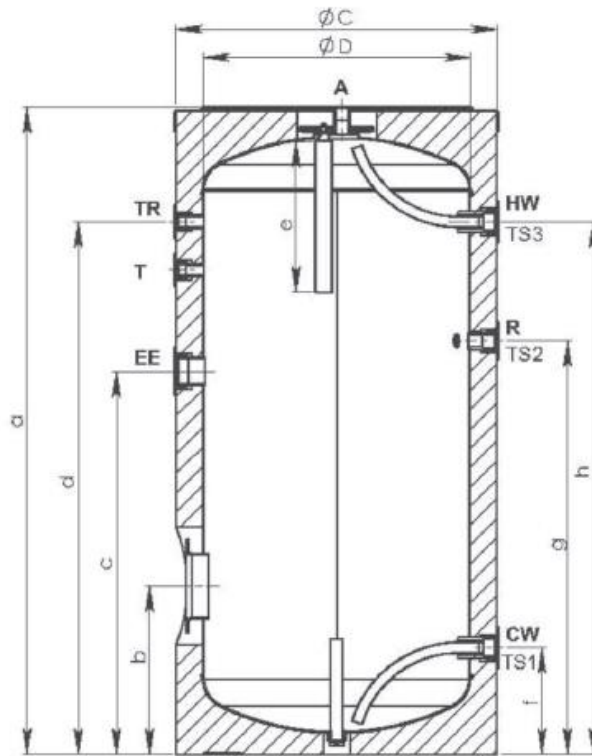


Схема тип 800 / 1000

	Тип	400	500	800	1000	1500	2000
Обозначение		15,400NE	15,500NE	15,800NE	15,1000NE	15,1500NE	15,2000NE
Номинальный объем	л	400	500	800	1000	1500	2000
Реальный объем	л	404	507	805	977	1492	1916
Максимальная номинальная температура °С		95					
Минимальная номинальная температура °С		5					
Максимальное рабочее давление емкостибар		6					
Теплоизоляция		Полиуретановая пена		Съемный чехол из пенополиуретана			
Вес (без воды)	кг	117	125	175	211	338	388

ВЕРТИКАЛЬНЫЕ НАКОПИТЕЛИ ГОРЯЧЕЙ ВОДЫ 400, 500 СЕРИЯ NE - ТЕХНИЧЕСКАЯ СХЕМА

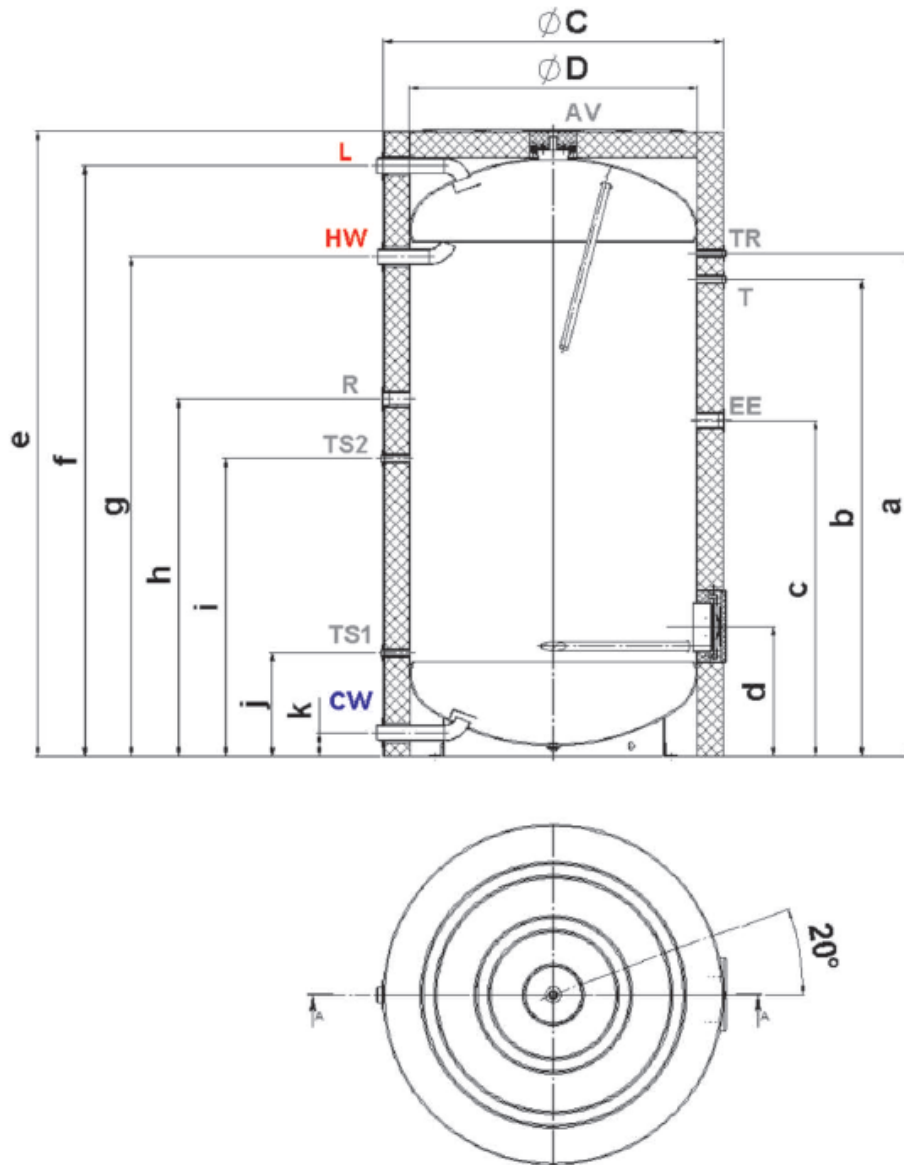


ТИП	a	b	c	d	f	g	h	ØD	ØC
400	1407	331	813	1156	220	943	1156	650	750
500	1702	321	984	1445	211	1196	1445	650	750

ТИП	400 / 500
R - Патрубок рециркуляции	G 3/4" W
TS1,2,3 - Вход к датчику темп.	G 1/2" W
HW - Выход горячей воды	G 1" W
CW - Вход холодной воды	G 1" W
TR - Вход к датчику термостата	G 1/2" W

ТИП	400 / 500
EE - Вход к нагревательному элементу	G 1 1/2" W
T - Вход к термометру	G 1/2" W
FB - Фланец для инспекционного контроля	
FU - Фланец с магниевым анодом	
AV - Вход к воздухоотделителю	G 3/4" W

ВЕРТИКАЛЬНЫЕ НАКОПИТЕЛИ ГОРЯЧЕЙ ВОДЫ 800, 1000, 1500, 2000 СЕРИЯ NE - ТЕХНИЧЕСКАЯ СХЕМА



ТИП	a	b	c	d	e	f	g	h	i	j	k	l	ØD	ØC
800	1592	1502	1051	351	1937	2071	1780	1273	1174	272	80	-	790	990
1000	1475	1383	1132	354	2002	1867	1846	1273	1174	272	80	-	850	1050
1500	1767	1665	1167	467	2193	2061	1750	1250	1080	367	90	2214	1000	1200
2000	1927	1827	1287	497	2399	2263	1915	1370	1141	397	90	2412	1100	1300

ТИП	800 1000	1500 2000
CW - Вход холодной воды	G 1 1/2" Z	G 2" Z
HW - Выход горячей воды	G 1 1/2" Z	G 2" Z
R - Патрубок рециркуляции	G 3/4" W	G 1 1/2" W
TS1,2,3 - Вход к датчику темп.	G 1/2" W	G 1/2" W
L - загрузка тепла (1500 и 2000)	-	G 2" Z

ТИП	800 1000	1500 2000
EE - Вход к нагревательному элементу	G 1 1/2" W	G 1 1/2" W
T - Вход к термометру	G 1/2" W	G 1/2" W
TR - Вход к датчику термостата	G 1/2" W	G 1/2" W
AV - Вход к воздухоотделителю	G 3/4" W	G 3/4" W