



ВЕРТИКАЛЬНЫЕ НАКОПИТЕЛИ ГОРЯЧЕЙ ВОДЫ 200, 250, 300, 400 SERIA SE

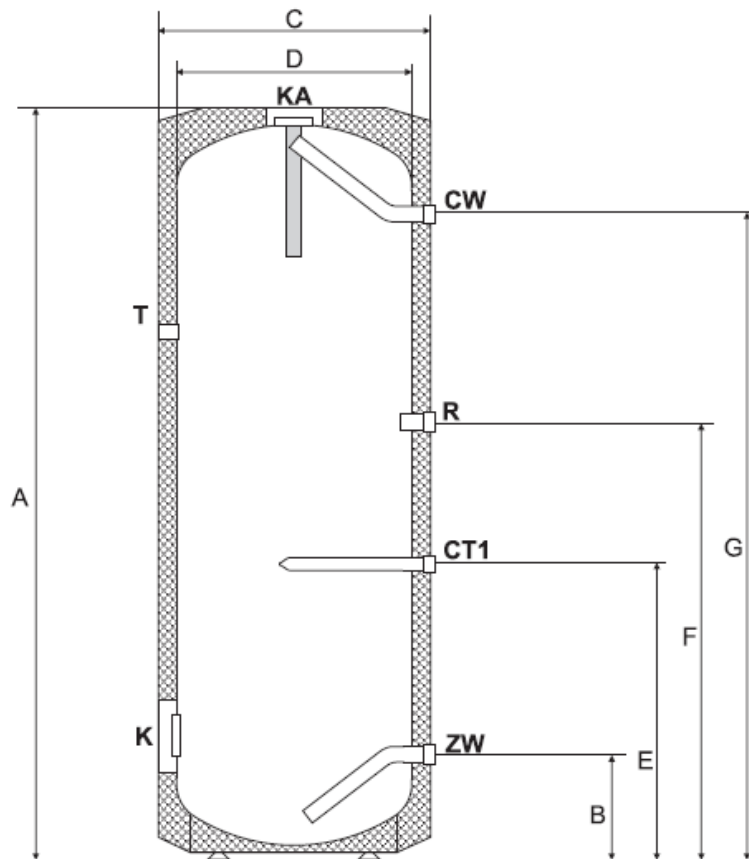


-  **ПРИМЕНЯЮТСЯ ДЛЯ** хранения горячей хозяйственной воды.
-  **ВОЗМОЖНОСТЬ ДОПОЛНИТЕЛЬНОГО** нагрева воды с помощью установленного в качестве опции электрического термоэлемента.
-  **ДОЛГОВЕЧНОСТЬ** благодаря применению магниевого анода и керамической эмали, обжигаемой при темп, 850 °С.
-  **ИЗОЛЯЦИЯ** из полиуретановой пены.
-  **ЭСТЕТИЧНОЕ ПОКРЫТИЕ** из ткани типа «skay». Доступны три цвета: серый, красный, темно-синий.



	Тип	200	250	300	400
Обозначение		15.200SE	15.250SE	15.300SE	15.400SE
Номинальный объем	л	200	250	300	400
Реальный объем	л	207	255	305	401
Максимальная номинальная температура °С		90			
Минимальная номинальная температура °С		5			
Максимальное рабочее давление емкости бар		6			
Теплоизоляция		из полиуретановой пены			
Вес (без воды)	кг	66	79	87	105

ВЕРТИКАЛЬНЫЕ НАКОПИТЕЛИ ГОРЯЧЕЙ ВОДЫ 200, 250, 300, 400 СЕРИЯ SE – ТЕХНИЧЕСКАЯ СХЕМА



ТИП	A	B	C	D	E	F	G
200	1250	180	600	500	440	780	1010
250	1470	190	600	500	480	890	1205
300	1520	210	650	550	510	930	1240
400	1820	270	650	550	510	1180	1570

ОБОЗНАЧЕНИЕ	ТИП
CW - Выход горячей воды	G 3/4" W
R - Патрубок рециркуляции	G 3/4" W
CT1 - Гильза датчика темп.	G 1/2" W
ZW - Вход холодной воды	G 3/4" W

ОБОЗНАЧЕНИЕ	ТИП
T - Термометр	
K - Фланцевый патрубок	
KA - Фланец с анодом	