

## ВЕРТИКАЛЬНЫЕ ВОДОНАГРЕВАТЕЛИ С ДВУМЯ ЗМЕЕВИКАМИ 400, 500, 800, 1000, 1500, 2000 СЕРИЯ NE



**ДВА ИСТОЧНИКА ТЕПЛА** благодаря применению двух спиральных змеевиков, подключенных к котлу центрального отопления и солнечным коллекторам. Использование спирального змеевика гарантирует быстрый нагрев хозяйственной воды.



**НАГРЕВ ВОДЫ** во время отопительного сезона с помощью змеевика, в которую подается вода из системы центрального отопления, в летний сезон с помощью змеевика, в который поступает вода от солнечных коллекторов, дополнительный подогрев хозяйственной воды с помощью электрического нагревательного элемента (опция).



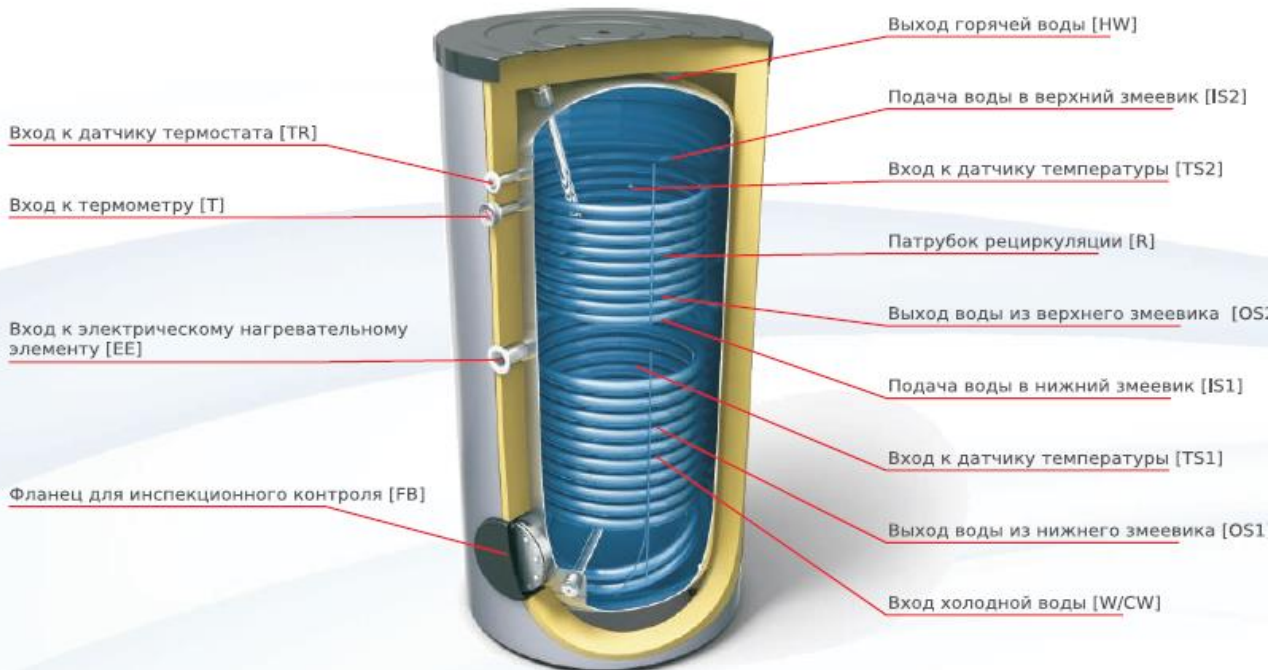
**ДОЛГОВЕЧНОСТЬ** благодаря применению магниевого анода и керамической эмали, обжигаемой при темп. 850 °С.



**ИЗОЛЯЦИЯ** 400, 500 из полиуретановой пены, 800 до 2000 съемная на основе мягкого пенополиуретана.

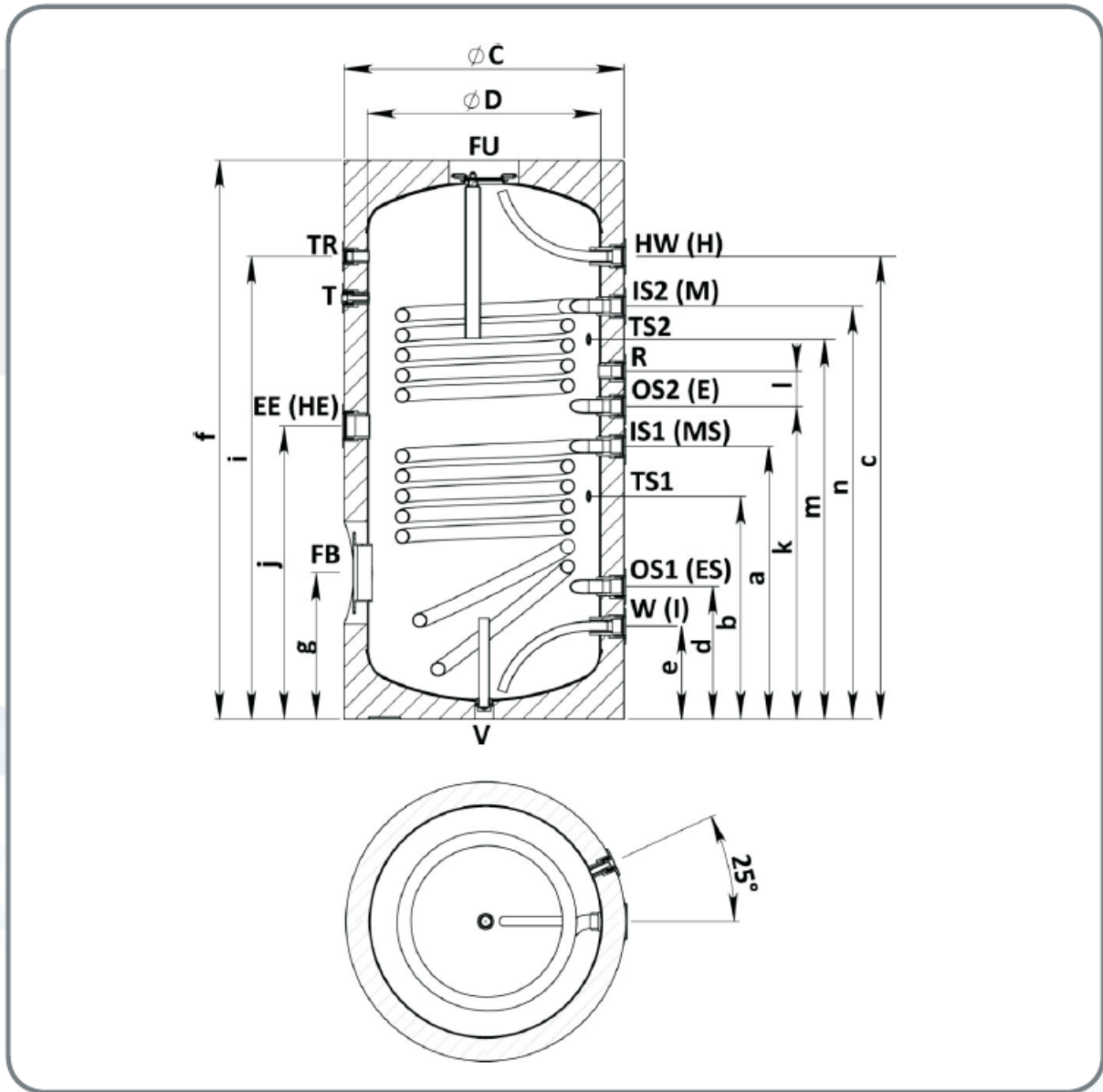


**ЭСТЕТИЧНОЕ ПОКРЫТИЕ** из ткани типа «skay».



	Тип	400	500	800	1000	1500	2000
Обозначение		20.400NE	20.500NE	20.800NE	20.1000NE	20.1500NE	20.2000NE
Номинальный объем	л	400	500	800	1000	1500	2000
Реальная объем	л	386	482	762	931	1430	1836
Площадь верхнего змеевика	м <sup>2</sup>	0,76	1,06	1,54	1,31	2,3	2,7
Водяной объем верхнего змеевика	л	4,6	6,4	9,4	7,9	20,5	25,2
Площадь нижнего змеевика	м <sup>2</sup>	1,65	2,25	2,89	3,45	3,47	4,5
Водяной объем нижнего змеевика	л	10,0	13,7	26,2	31,3	30,4	41,6
Максимальная номинальная температура	°С	95					
Минимальная номинальная температура	°С	5					
Максимальное рабочее давление емкости	бар	6					
Максимальное рабочее давление змеевиков	бар	8					
Теплоизоляция		полиуретановая пена		съемный чехол из пенополиуретана			
Вес (без воды)	кг	146	158	252	279	421	501

## ВЕРТИКАЛЬНЫЕ ВОДОНАГРЕВАТЕЛИ С ДВУМЯ ЗМЕЕВИКАМИ 400, 500 СЕРИЯ NE - ТЕХНИЧЕСКАЯ СХЕМА

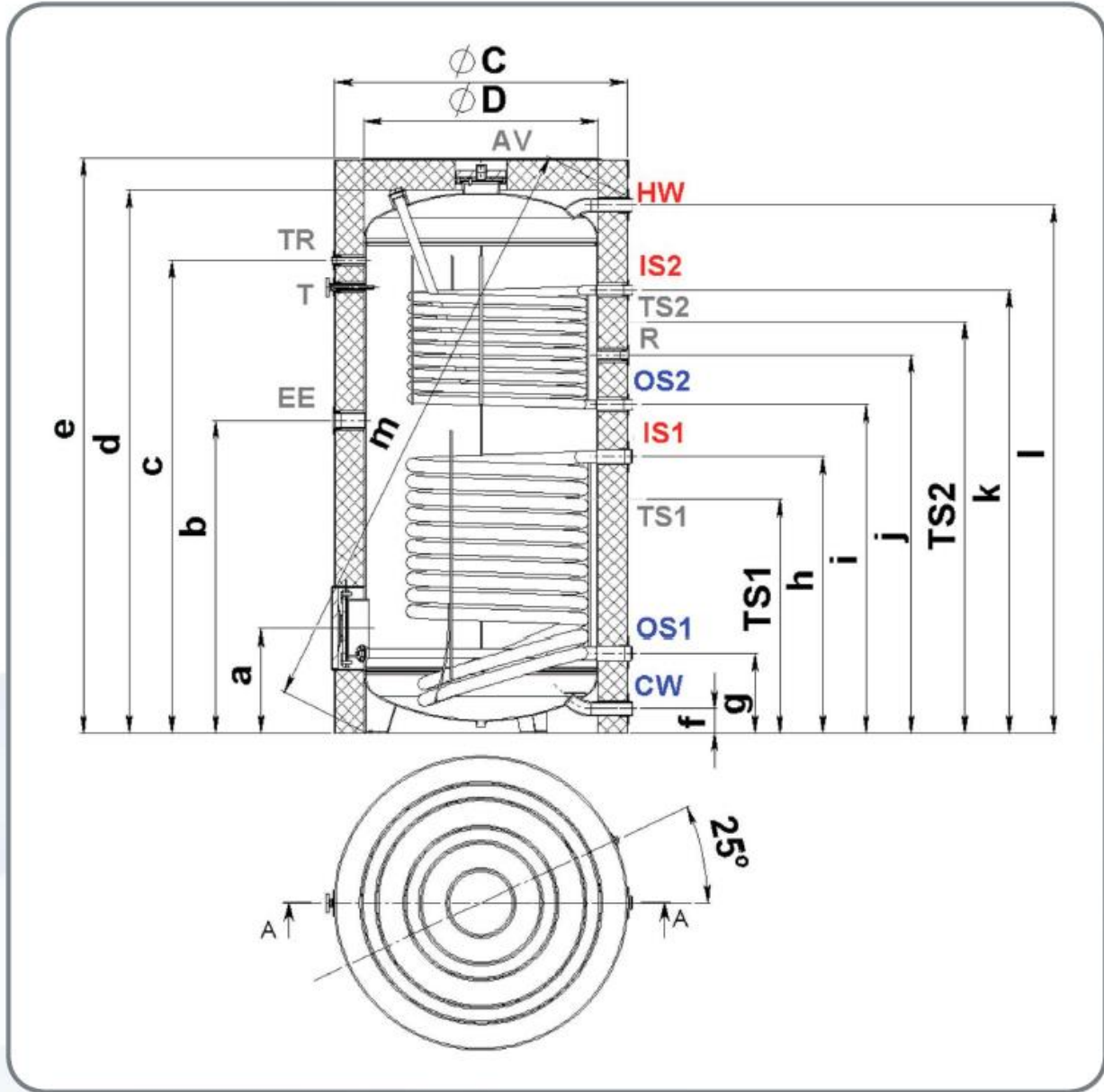


ТИП	a	b	c	d	e	f	g	l	j	k	l	m	n	ØD	ØC
400	775	617	1156	302	220	1407	331	1156	813	858	85	998	1073	650	750
500	944	750	1448	299	214	1675	324	1448	986	1029	136	1265	1330	650	750

ТИП	400 / 500
W - Входная трубка холодной воды	G 1" W
OS2 - Выход воды из верхнего змеевика	G 1" W
OS1 - Выход воды из нижнего змеевика	G 1" W
HW - Выход горячей воды	G 1" W
IS2 - Подача воды в верхний змеевик	G 1" W
IS1 - Подача воды в нижний змеевик	G 1" W
R - Подача воды в нижний змеевик	G 3/4" W

ТИП	400 / 500
TS - Подача воды в нижний змеевик	G 1/2" W
EE - Вход к электрическому нагревательному элементу	G 1 1/2" W
T - Вход к термометру	G 1/2" W
TR - Вход к датчику термостата	G 1/2" W
FB - Фланец для инспекционного контроля	
FU - Фланец с магниевым анодом	

## ВЕРТИКАЛЬНЫЕ ВОДОНАГРЕВАТЕЛИ С ДВУМЯ ЗМЕЕВИКАМИ 800, 1000 SERIA NE - ТЕХНИЧЕСКАЯ СХЕМА

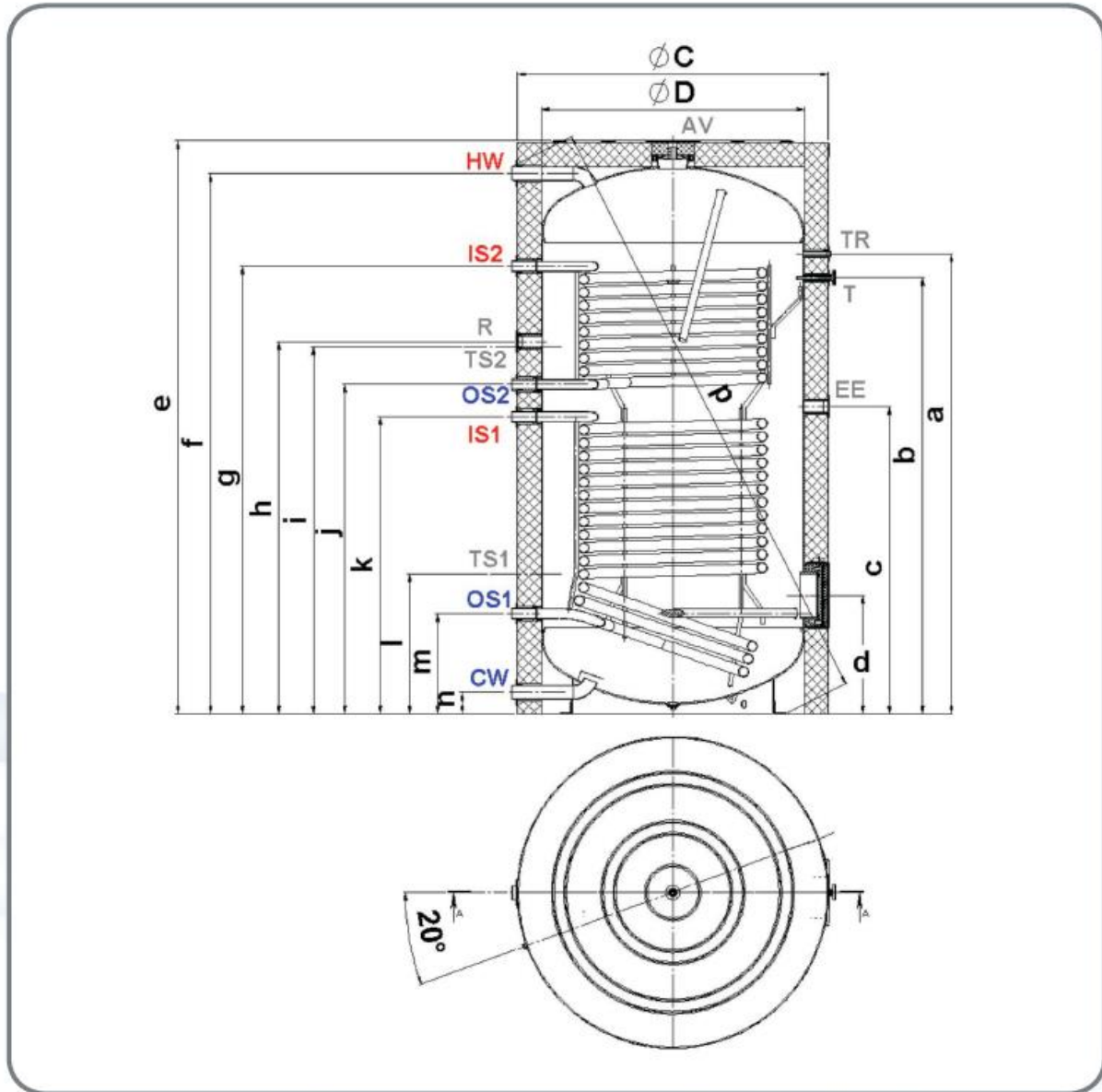


ТИП	a	b	c	d	e	f	g	h	i	j	k	l	m	TS1	TS2	ØD	ØC
800	351	1051	1592	1830	1937	82,5	269	929	1105	1273	1492	1778	2014	756	1363	790	990
1000	354	1132	1475	1895	2002	81,5	272	987	1174	1274	1475	1847	2100	817	1374	850	1050

ТИП	800 / 1000
CW - Вход холодной воды	G 1 1/2" Z
OS2 - Выход воды из верхнего змеевика	G 1" Z
OS1 - Выход воды из нижнего змеевика	G 1 1/2" Z
HW - Выход горячей воды	G 1 1/2" Z
IS2 - Подача воды в верхний змеевик	G 1" Z
IS1 - Подача воды в нижний змеевик	G 1 1/2" Z

ТИП	800 / 1000
R - Патрубок рециркуляции	G 3/4" W
TS - Вход к датчику температуры	G 1/2" W
EE - Вход к электрическому нагревательному элементу	G 1 1/2" W
T - Вход к термометру	G 1/2" W
TR - Вход к датчику термостата	G 1/2" W
AV - Вход к воздухоотводчику	G 3/4" W

## ВЕРТИКАЛЬНЫЕ ВОДОНАГРЕВАТЕЛИ С ДВУМЯ ЗМЕЕВИКАМИ 1500, 2000 СЕРИЯ NE – ТЕХНИЧЕСКАЯ СХЕМА



ТИП	a	b	c	d	e	f	g	h	i	j	k	l	m	n	p	ØD	ØC
<b>1500</b>	1768	1666	1168	468	2193	2061	1691	1378	1329	1251	1081	579	421	90	2361	1000	1200
<b>2000</b>	1927	1827	1287	497	2399	2263	1875	1560	1537	1380	1244	587	420	90	2565	1100	1300

ТИП	1500 / 2000
<b>CW</b> - Вход холодной воды	G 2" Z
<b>OS2</b> - Выход воды из верхнего змеевика	G 1 1/2" Z
<b>OS1</b> - Выход воды из нижнего змеевика	G 1 1/2" Z
<b>HW</b> - Выход горячей воды	G 2" Z
<b>IS2</b> - Подачи воды в верхний змеевик	G 1 1/2" Z
<b>IS1</b> - Подачи воды в нижний змеевик	G 1 1/2" Z

ТИП	1500 / 2000
<b>R</b> - Патрубок рециркуляции	G 1 1/2" W
<b>TS</b> - Вход к датчику температуры	G 1/2" W
<b>EE</b> - Вход к электрическому нагревательному элементу	G 1 1/2" W
<b>T</b> - Вход к термометру	G 1/2" W
<b>TR</b> - Вход к датчику термостата	G 1/2" W
<b>AV</b> - Вход к воздухоотводчику	G 3/4" W